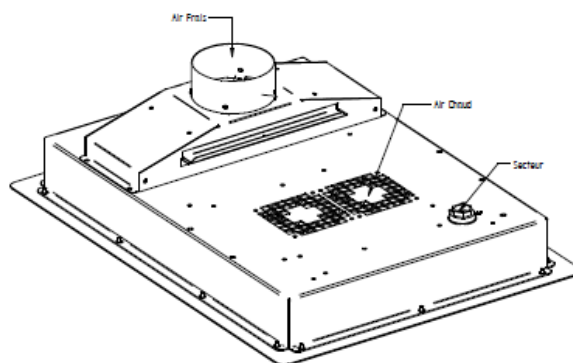
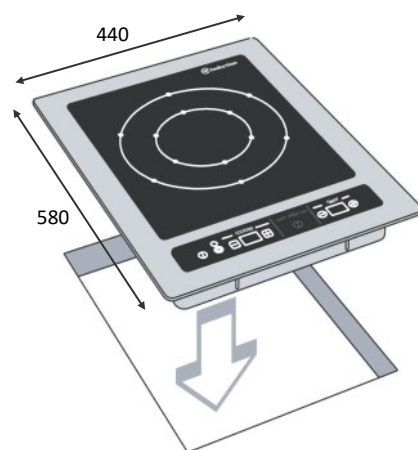


CARACTERISTIQUES TECHNIQUES

| | |
|------------------------------|--|
| Matériaux | Cartier en inox de 2,5mm d'épaisseur et glace vitrocéramique. |
| Dimensions | 580x440 |
| Puissance | 3600W |
| Commandes | Touches sensibles |
| Ampérage | 3600W:16A |
| Fonctions | <p>Nouveau : Affichage et réglages de la puissance (par niveaux ou en watts) ou de la température en degrés (°C ou °F) + 2 touches programmables. Affichage de la température de 30 à 140°C.</p> <p>Fonction maintien en température.</p> |
| Alimentation | 230V (+/-10%) monophasé AC 50Hz (+/-2%) 60Hz (+/-2%). Cordon secteur de 1m80 fourni. |
| Poids | 9,5kg |
| Normes | Conforme aux normes européennes en matière de sécurité des appareils électriques. |
| Détails & Options | Inclus câble d'alimentation et un filtre lavable. |



Dimensions découpe: 550x410mm

ADVENTYS
 Route de Pagny - 21250 Seurre - France
 www.adventys.com
 contact@adventys.com
 T: 03.80.20.46.15

Note importante
 Adventys se réserve le droit de modifier les caractéristiques sans préavis.